

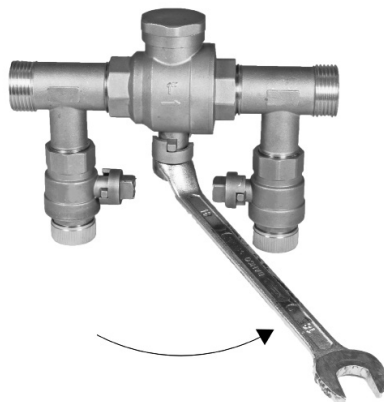
# Filling Device

0752000025 DN25

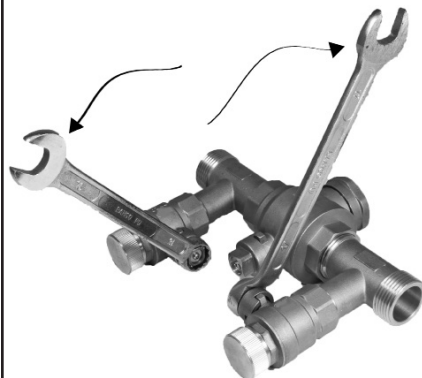
0752000032 DN32



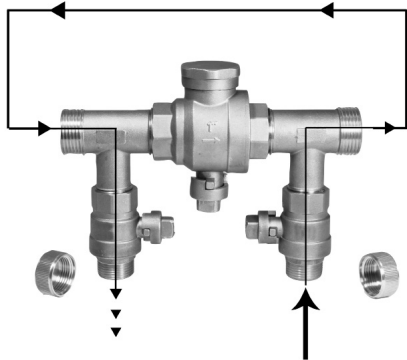
1.



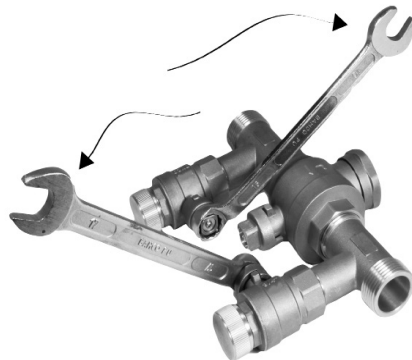
2.



3.



4.



5.

